



Диммер LD Dimm 6A + RF пульт

Диммер LD Dimm 6A с RF управлением

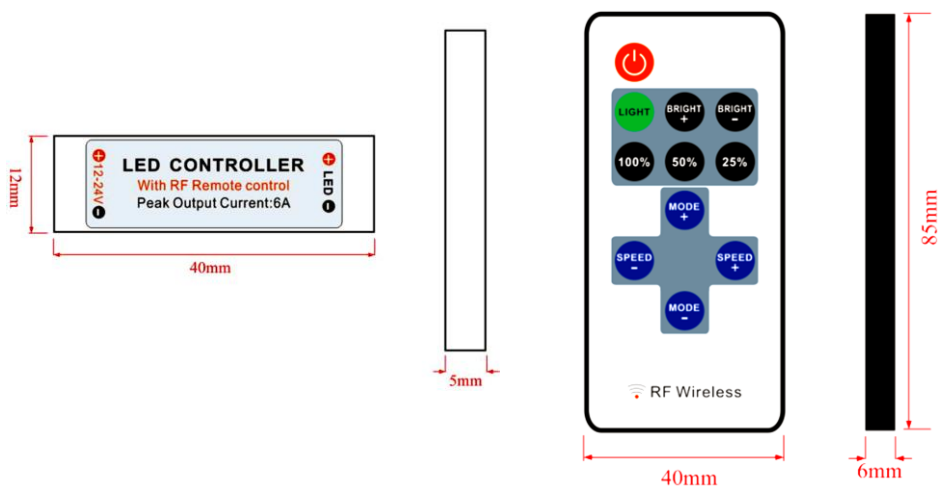
управляет всеми видами светодиодного освещения: светодиодными лентами, настенными светильниками, подсветками. Прост в подключении и управлении. Можно регулировать яркость освещения одним нажатием кнопки. Диммер имеет 8 функциональных режимов управления **одноцветными** источниками света, такие как «вспышки света», «постепенное затемнение и увеличение яркости», «стробоскоп», «мерцание» и другие. Одновременно с этим он имеет настройки скорости (10 уровней). Контроллер имеет маленький размер и вес, очень удобен и практичен.



Технические параметры:

- Рабочая температура: -20-60°C
- Мощность: 5V <30W, 12V<72W
- Входное напряжение: DC5-24V
- Выходной ток:<6A
- Каналы: 1 канал
- Размер контроллера: Д40.0×Ш12.0×В5mm
- Размер ПДУ: Д85×Ш40×В6mm
- Вес нетто: 35 гр
- Вес брутто: 40гр
- Статическое потребление мощности: <0.5W

Размеры:



Подключение:



Вход: 5.5x2.1мм DC коннектор "мама"

Выход: 5.5x2.1мм DC коннектор "папа"

1. Удерживайте кнопки настройки яркости «50%» в течение 4 секунды для установки режима. Для кодирования соответствующей команды нужно отключить контроллер и включить заново.

Функции кнопок:



кнопка включения/выключения



Переключение со статистического на динамический режим:



Используйте кнопку "bright +" для увеличения яркости и "bright-" для уменьшения яркости



Используйте кнопку для увеличения яркости на 50%. Удерживайте кнопку «50%» 4 секунды для кодирования на этом уровне.



Используйте кнопку для увеличения яркости на 25%



Кнопки переключения режимов

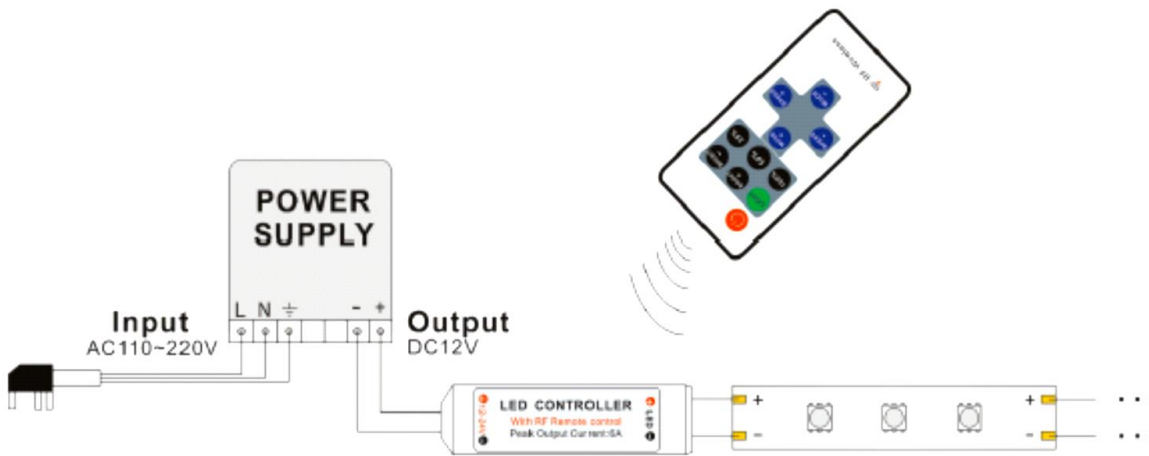


Кнопки переключения скоростей



№	РЕЖИМ	№	РЕЖИМ
1	«дышащий» режим	5	3:1 вспышка
2	«полудышащий» режим	6	чередующиеся вспышки
3	Стробоскоп	7	Взрывная вспышка
4	3 вспышки	8	затухание

Применение:



Соблюдайте параметры входного напряжения. Подключайте контроллер как показано на схеме!