

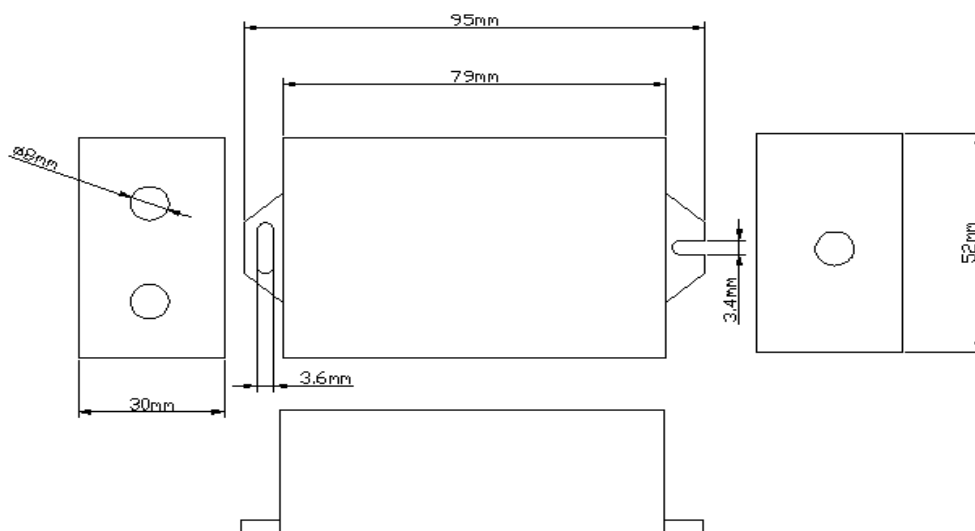
УСИЛИТЕЛЬ СИГНАЛА ДЛЯ RGB КОНТРОЛЛЕРА LD-RA-B WATERPROOF RGB AMPLIFIER 12V



Усилитель сигнала для RGB контроллера LD-RA-B waterproof RGB amplifier 12v

Водонепроницаемый RGB усилитель применяется для усиления сигнала и расширения числа подключаемых RGB лент или светодиодных ламп-прожекторов. Использует ШИМ управление (шиотно-импульсную модуляцию).

Размеры:

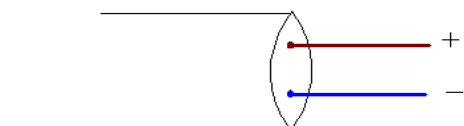


Технические параметры:

- Рабочая температура: -20 + 60 C
- Напряжение: DC5V, 12V, 18V, 24V (опционно)
- Рабочий режим: 3 канала
- Режим соединения: общий анод
- Частота: 433.92 МГц
- Внешний размер: L95XW52XH30mm
- Размер упаковки: L145XW95XH50mm
- Нетто: 175г
- Брутто: 210г
- Выходной ток: < 4A (каждый канал)
- Мощность: 5V: <60W, 12V: <144W, 24V: <288W

Интерфейс входа питания:

Два провода для входа: коричневый +, голубой -



Интерфейс входа /выхода сигнала:

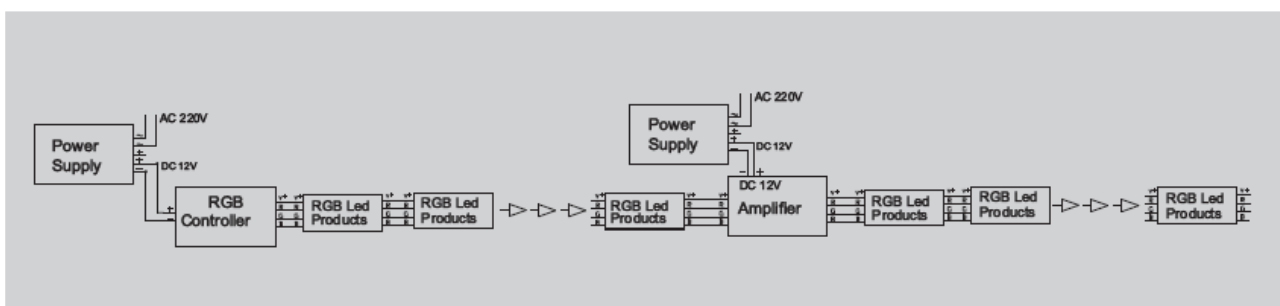
Четыре провода: чёрный +, коричневый — R; желтый — G,



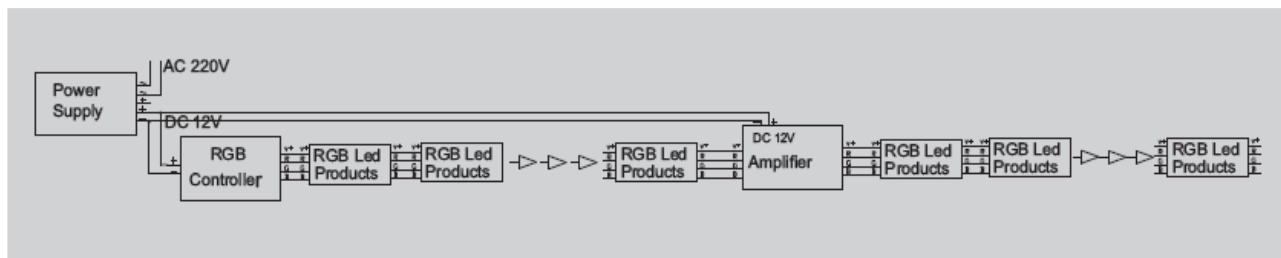
Использование:

Подсоедините по порядку провода входа/выхода, чтобы избежать короткого замыкания, затем подключите провод питания к усилителю, усилитель к RGB контроллеру. Пользуйтесь схемой подключения!

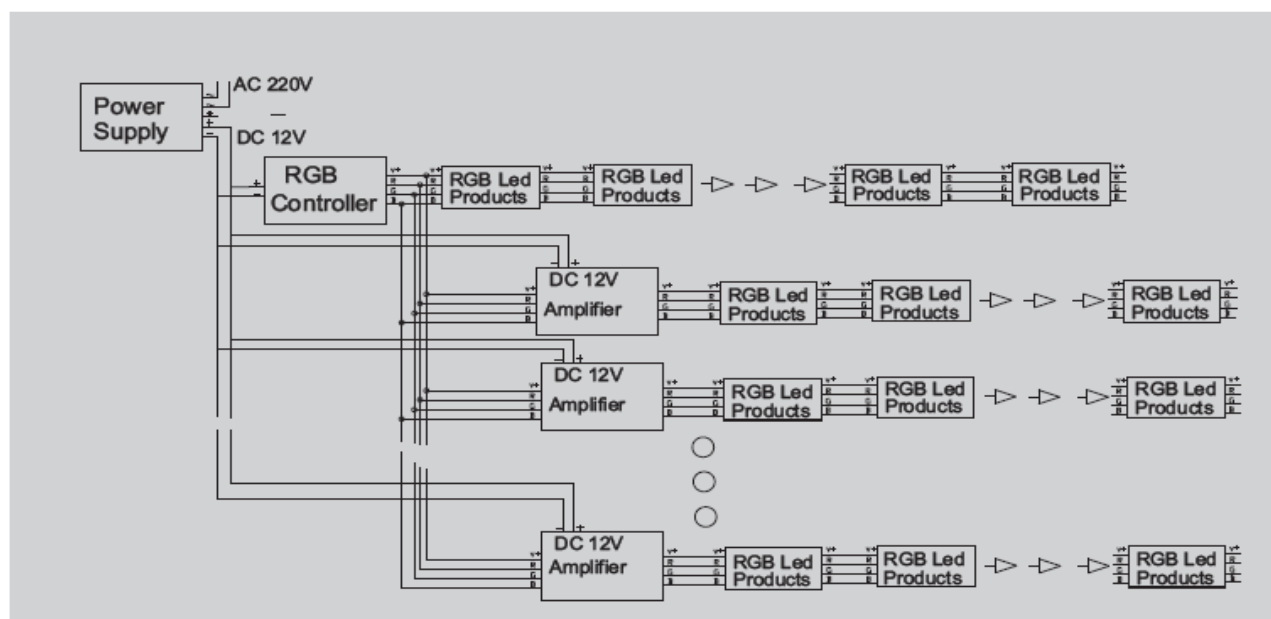
Структура 1: Последовательное подсоединение, два и более выключателя



Структура 2: Последовательное подсоединение, один выключатель



Структура 3: Параллельное подсоединение, один выключатель



Структура 4: Параллельное соединение, 2 и более выключателей

