

# УСИЛИТЕЛЬ DMX СИГНАЛА LD-DMX004 DMX512 AMPLIFIER (XLR-03 CONNECTOR) 27979



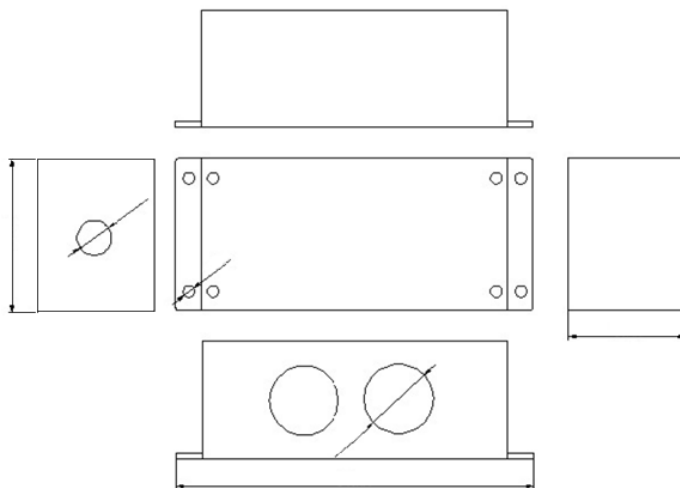
# Усилитель DMX сигнала LD-DMX004 DMX512 amplifier (XLR-03 connector) 27979

Предназначен для увеличения расстояния передачи DMX сигнала улучшения его передачи. На DMX усилитель приходит сигнал от главного задающего DMX-устройства, после чего усиленный цифровой сигнал поступает на декодер выходных устройств. Прочный корпус, компактные размеры.

## Технические параметры:

- Напряжение питания: DC 12В
- Вход: DMX сигнал
- Выход: DMX сигнал
- Размеры: 140×70×50 мм
- Рабочая температура: от -20°до +60 °С
- Вес 195 г

## Габариты:



## Разъемы подключения

Интерфейс электропитания:



Входной интерфейс подачи напряжения постоянного тока.

## Разъемы сигнального входа и выхода

Трехвыводной разъем DMX



**Внимание:**

- Соблюдайте полярность при подключении оборудования.
- Устанавливайте оборудование в хорошо проветриваемом месте.
- Не устанавливайте устройства в книжную полку или подобные закрытые места, а также вблизи нагревательных приборов.
- Не используйте изделие в помещениях с повышенной влажностью, а также в помещениях с повышенным содержанием химически активных веществ.

**Схема применения:**

