



КОНТРОЛЛЕР LD SMALL TOUCH RF (+5 KEY) RF 6A, 72 W



Контроллер LD SMALL TOUCH RF (+5 key) RF 6A, 72 W

Данный продукт представляет собой новый светодиодный контроллер, многофункциональный диммер. В новом инновационном дизайне управляет светодиодами в сочетании с сенсорным пультом дистанционного управления. Сенсорный пульт имеет хорошую производительность, и прост в использовании. Этот продукт применим с такими светодиодными источниками света как: точечные светильники, гибкие светодиодные лампы, настенные светильники и т. д.

Технические данные контроллер:

Рабочее напряжение: DC12 / 24V

Выход: 3 Channels

Выходной ток: 2A/канал

Мощность: 72W (DC12V), 144W (DC24V)

Статическое потребление мощности: <1W

Внешние размеры: L63×W35×H22mm

Брутто: 70 г

Рабочая температура: от -20 до + 60 °C

Технические данные пульта ДУ:

Зарядное устройство: AAA аккумуляторы (батареи)

Рабочее напряжение: 1.5V*3

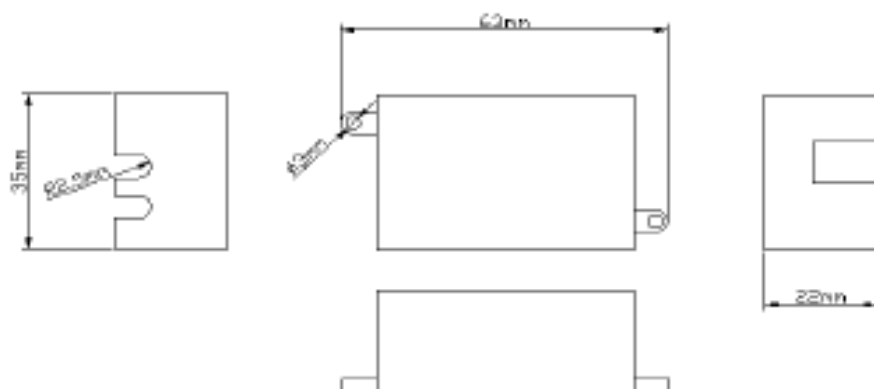
Статическое потребление мощности: 0.015mW

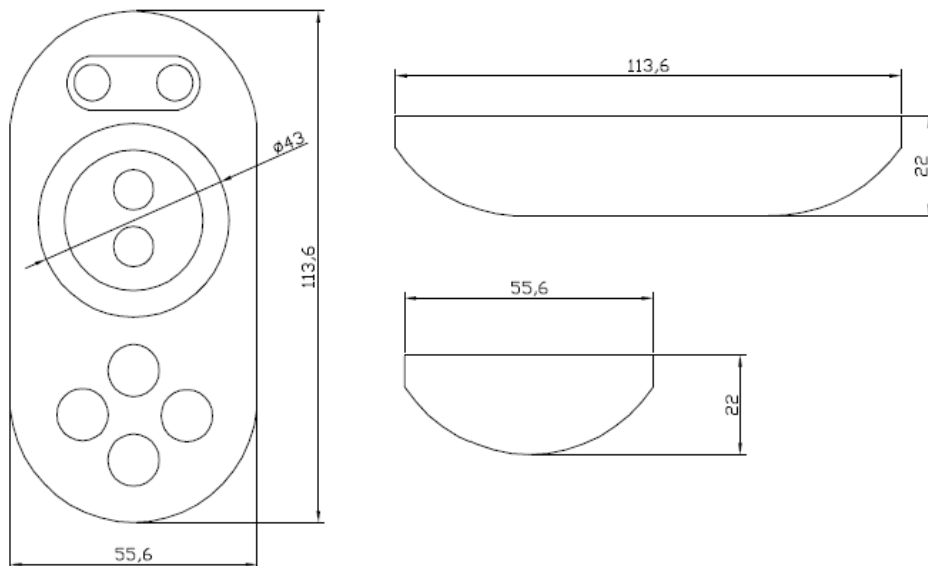
Рабочее напряжение: 300mA

Дальность приема: 30м

- Применим со светодиодной техникой с напряжением DC12 / DC24V;
- Ультратонкий ПДУ!
- 64 рабочих режимов!
- Прост в использовании, имеет на панели сенсорное многоцветное кольцо. Для выбора цвета, достаточно лишь провести пальцами! Быстрый выбор статических и динамических режимов.
- Поддерживает автоматическую функцию ожидания: если более 20 секунд ПДУ не используется, устройство автоматически переходит в режим ожидания для экономии электроэнергии и для продления службы аккумуляторов.

Размеры:





Функции кнопок пульта ДУ:



Сенсорное кольцо выбора цвета: выбор цвета в статическом режиме, более 60 точек сенсора касания. Кольцо выполняет две функции: Выбор определенного цвета. Когда включен режим выбора цвета – нажмите на нужный цвет на кольце, чтобы статически установить его. Переключение цветов. Переключение между цветами, имеющимися на кольце.



Схема подключения:

