

КОНТРОЛЛЕР LD T3-5A RGB RECEIVING CONTROLLER 25124



Контроллер LD T3-5A RGB receiving controller 25124

Контроллер представляет собой устройство для управления светодиодными RGB изделиями, рассчитанными на напряжение питания **от 5 до 24 Вольт**. Контроллер имеет 3 канала, к которым могут быть подключены соответствующие провода светодиодных RGB изделий: модулей, лент и линеек. Контроллер управляется от сенсорных кнопок, расположенных на его корпусе. Кнопки управления на корпусе контроллера имеют надписи на английском языке, соответствующие назначению каждой из них.

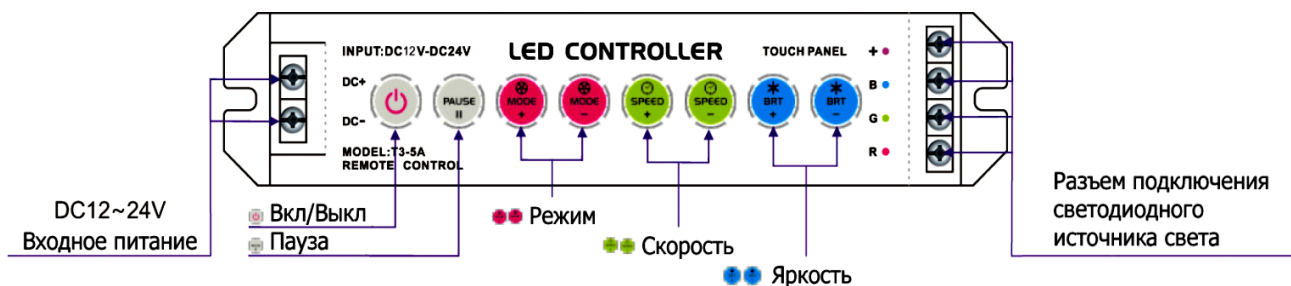
Возможности контроллера

- 25 программ динамической смены цветов.
- Установка режима статического свечения (7 цветов).
- Регулировка скорости исполнения динамических программ.
- Сохранение настроек для каждой динамической программы в отдельности.
- Регулировка яркости свечения от 5 до 100%.
- Включение/выключение контроллера кнопкой.
- Режим «пауза».

Основные технические данные

Контроллер

Напряжение питания	DC 12-24 В
Каналы управления	R G B – три канала
Максимальная нагрузка на канал	5 А
Максимальная мощность нагрузки	180 Вт для 12 В, 360 для 24 В
Выходное подключение	Общий анод
Управление на корпусе	8 кнопок
Режимы работы	32 режима
Совместимость с пультами ДУ	T3, T3М, T3Х
Размеры	211×40×30 мм
Рабочая температура	-30~+55 °С
Вес	180 г



Функциональные кнопки:

Кнопка вкл/выкл - включение/выключение контроллера.

Кнопка пауза –останов/пуск динамических программ.

Mode «+» - переключение динамических программ.

Mode «-» - переключение назад динамических программ.

Speed «+» - увеличение скорости исполнения динамических программ.

Speed «-» - уменьшение скорости исполнения динамических программ.

Bright «+» - увеличение яркости свечения.

Bright «-» - уменьшение яркости свечения.

Динамические сценарии

Контроллер имеет не менее 25 динамических сценариев смены цветов. Все имеющиеся сценарии можно разделить на несколько групп:

- **Резкая смена цветов**
- **Плавная смена цветов без угасания**
- **Плавная смена цветов с угасанием**
- **Резкое мигание одного цвета**
- **Плавное мигание одного цвета**
- **Резкое мигание со сменой цветов**
- **Плавное мигание со сменой цветов**
- **Яркое быстрое мигание типа строб**
- **Тусклое быстрое мигание типа строб**

Габаритные размеры

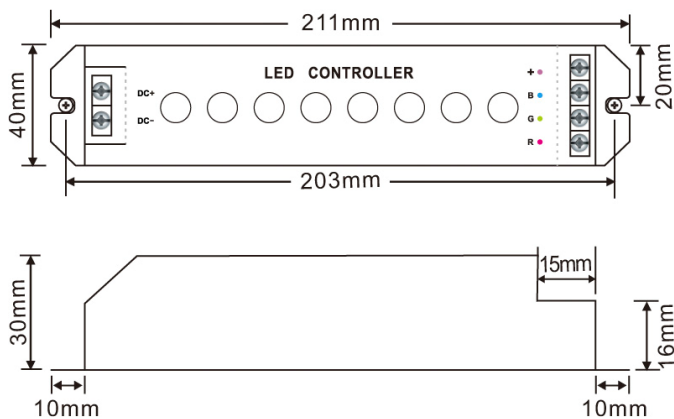
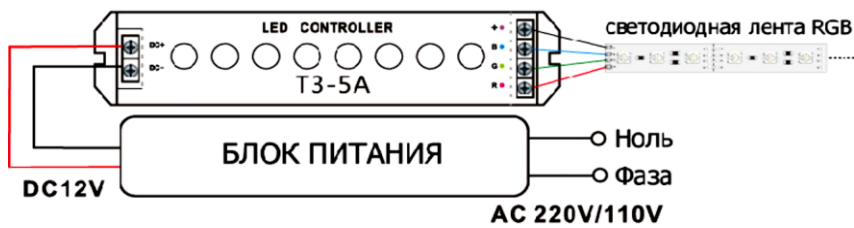
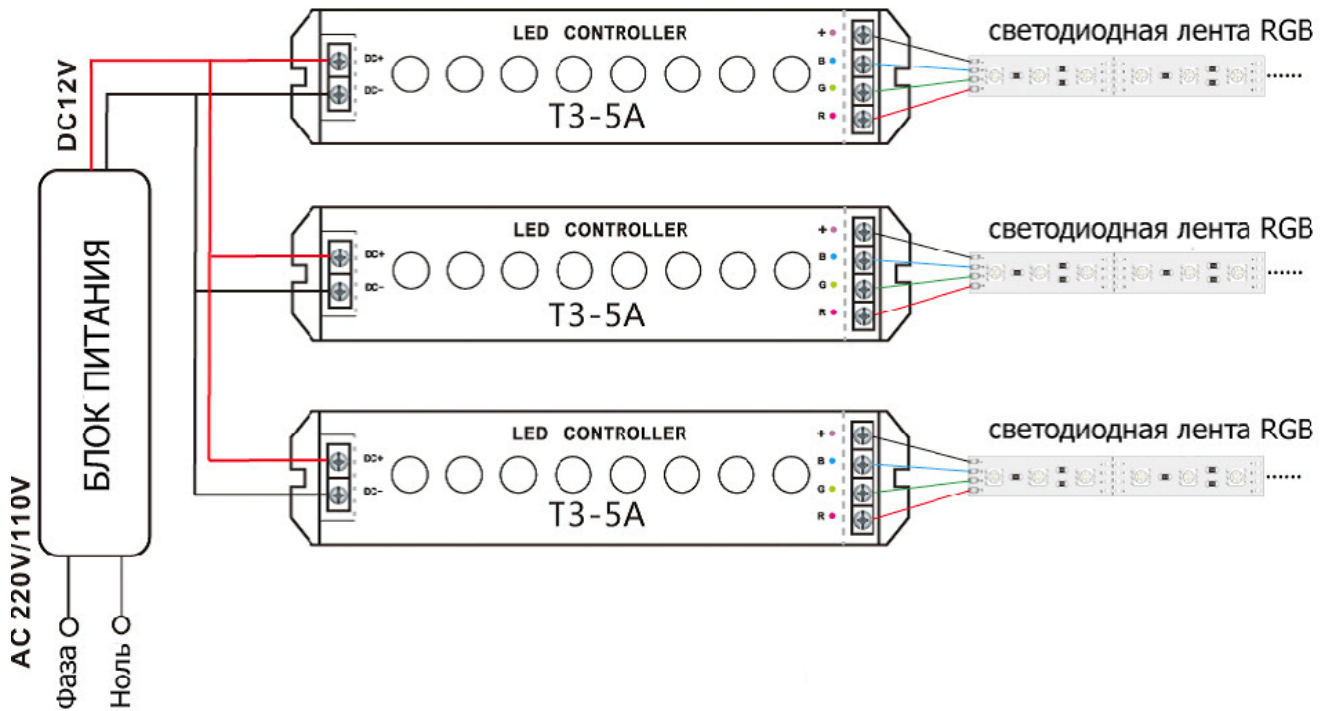


Схема подключения

Подключение одного контроллера к одному блоку питания



Подключение нескольких контроллеров к одному блоку питания



Внимание:

- Соблюдайте полярность при подключении оборудования.
- Устанавливайте оборудование в хорошо проветриваемом месте. Не устанавливайте устройства в книжную полку или подобные закрытые места, а также вблизи нагревательных приборов.
- Не используйте изделие в помещениях с повышенной влажностью, а также в помещениях с повышенным содержанием химически активных веществ.
- Не используйте контроллер в окружении большого количества металла или в зоне повышенного уровня электромагнитных помех, это серьезно сократит дистанцию управления.
- Если при включении оборудования система не заработала должным образом, не пытайтесь устранить причину самостоятельно. Обесточьте устройство, свяжитесь с представителем торгового предприятия и доставьте ему неисправное изделие.