

РУКОВОДСТВО ПО ЭКСПЛУАТАЦИИ КОНТРОЛЛЕР REMOTE LD T3M RF TOUCH RGB (FOR LD T3-5A)



Руководство по эксплуатации

Контроллер Remote LD T3M RF Touch RGB (for LD T3-5A)

T3M – это RGB контроллер с беспроводной синхронизацией / зоной 2.4GHz RF, который поддерживает многочисленные глобальные технологии LederON. Система управления состоит из двух частей, радиочастотного дистанционного пульта управления и приемника, который принимает синхронизационный сигнал на нескольких приемниках, зона контролируется произвольно (не более 10 зон) в пределах допустимого расстояния. Это очень хорошее решение для светодиодного проекта с беспроводным контролем. Удобное в использовании сенсорный полноцветный круг для выбора цвета, встроен уникальный индикатор света для изменения синхронизации звука и изображения, пользователь может с легкостью узнать рабочее состояние на расстоянии, используя пульт дистанционного управления.

Пульт дистанционного управления обладает следующими функциями: переключение, пауза, смена режимов, изменение скорости и яркости и так далее. Удовлетворяет вашему требованию синхронизации в нескольких зонах, групповому управлению или контролю по отдельности, простоте в использовании.

1) Технические характеристики:

Пульт дистанционного управления T3M:

Входное напряжение	DC5V Встроенный литиевый аккумулятор
Рабочий ток	<30 мА
Рабочая частота:	2,4 ГГц
Расстояние от пульта	30м
Удаленный вариант	синхронизация или регулирование зон
Изменение режимов	18 фантастических режимы
Емкость батареи	1000mAh
Время ожидания	6 месяцев
Нормальное время использования	30 дней
Размеры	Д145 × Ш55 × В22 (мм)
Размер упаковки	Д168 × Ш102 × В28 (мм)
Вес (брутто)	200 г

Принимающий контроллер T3-5A CV

Входное напряжение	12В-24В
Максимальный ток нагрузки	5А × 3СН Макс 15А
Максимальная выходная мощность	180W/360W (12V/24V)
Кнопка управления	8 сенсорных кнопок
Совместимость пульта дистанционного	работает с Т3, Т3М, Т3х
Рабочая температура	-30 °С ~ 55 °С
Размеры	Д211 × Ш40 × В30mm
Размер упаковки	Д215 × Ш42 × В32mm
Вес (брутто)	180г

Принимающий контроллер T3-CV

Входное напряжение	DC5V-24В
Максимальный ток нагрузки	5А × 3СН Макс 15А
Максимальная выходная мощность	75W/180W/360W (5V/12V/24V)
Совместимость пульта дистанционного управления	T1/T2/T2M/T3/T3M/T3X
Рабочая температура	-30 °С ~ 55 °С
Размеры	Д175 × Ш44 × В30 (мм)
Размер упаковки	Д178 × Ш48 × В33mm
Вес (брутто)	110 г

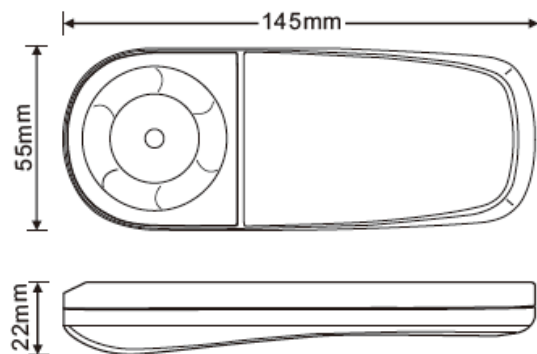
Принимающий контроллер T3-CC (3 в 1)

Входное напряжение	12В-DC48V
Выходное напряжение	DC3V-DC46V
Выходной ток	CC 350/700/1050mA × 3СН
Вождение светодиода	1-13 светодиодов в серии (1W/3W/5W)
Совместимость пульта дистанционного управления	T1/T2/T2M/T3/T3M/T3X
Рабочая температура	-30 °С ~ 55 °С
Размеры	Д175 × Ш44 × В30 (мм)
Размер упаковки	Д178 × Ш48 × В33mm
Вес (брутто)	110 г

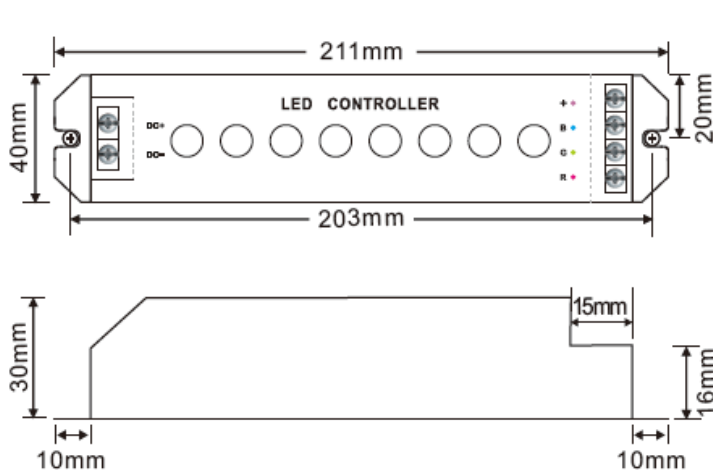
2) Функциональные особенности:

1. Осуществляется беспроводная технология передачи данных 2.4GHz RF, которая свободно применяется для лицензии и патентов во всем мире.
2. Встроенный двухъядерный драйвер, который увеличивает скорость обработки в 10 раз. Беспроводная передача данных на сложных и многочисленных уровнях.
3. Усовершенствованная беспроводная система контроля, отсутствует сигнальный провод между приемниками, синхронизация является стабильной и надежной.
4. Пульт дистанционного управления поддерживает технологию сенсорного управления на полном цветовом круге, выбирать цвет теперь более удобно.
5. Встроен базовый свет синхронизации, можно отобразить цвет светодиода в статической форме или синхронно изменить состояние.
6. Любая операция на пульте дистанционного управления или любого приемника может управляться со всех приемников без проводов и синхронно.
7. Цвет меняется в зависимости от режима, есть функция хранения.
8. Порт зарядки USB.

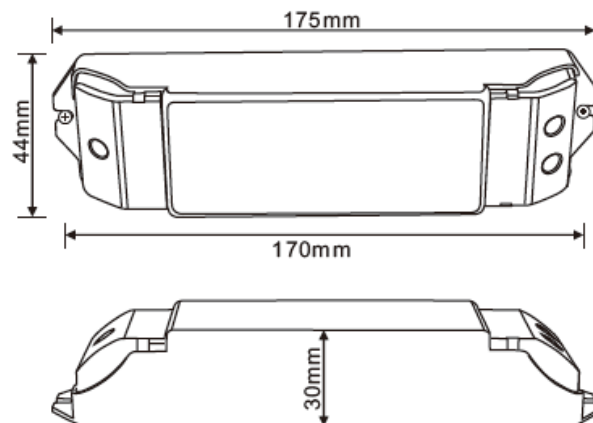
3) Размер продукта:



T3M RF remote control

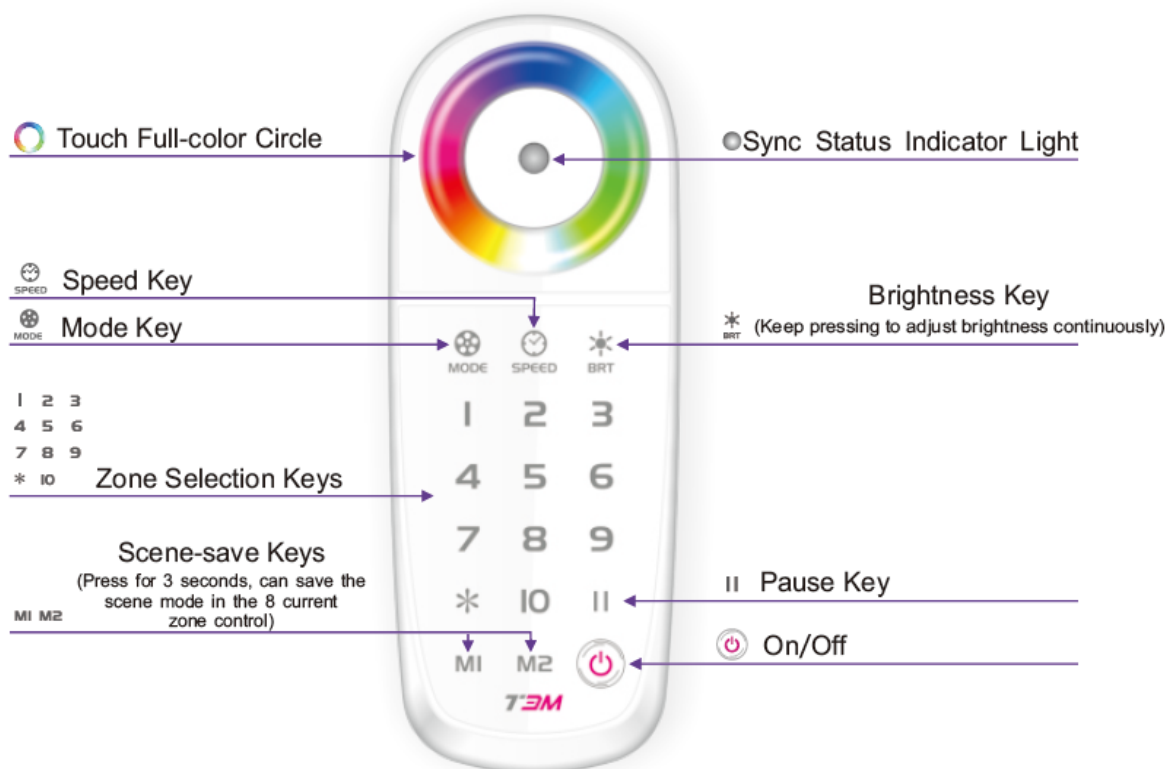


T3-5A



T3-CV/T3-CC

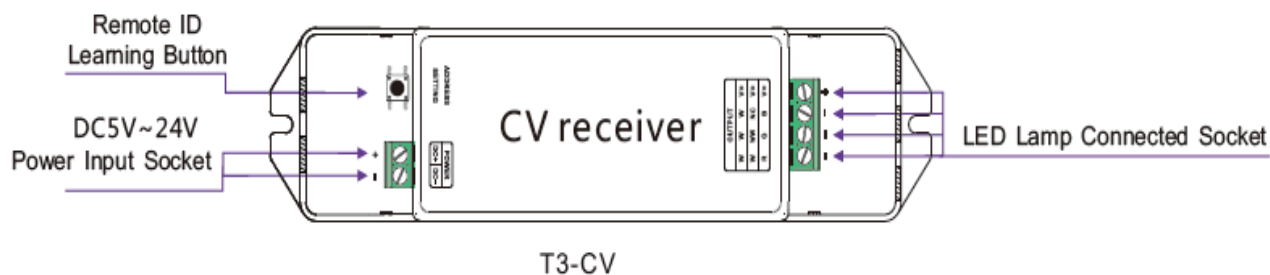
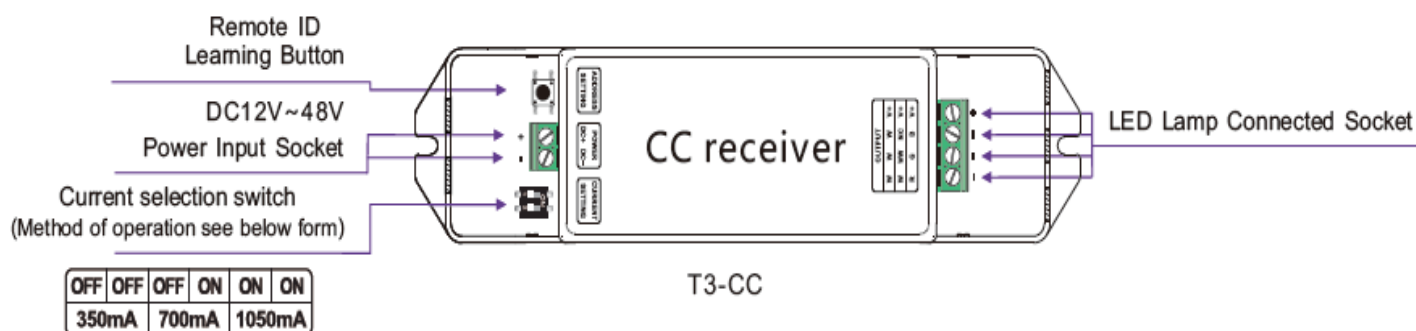
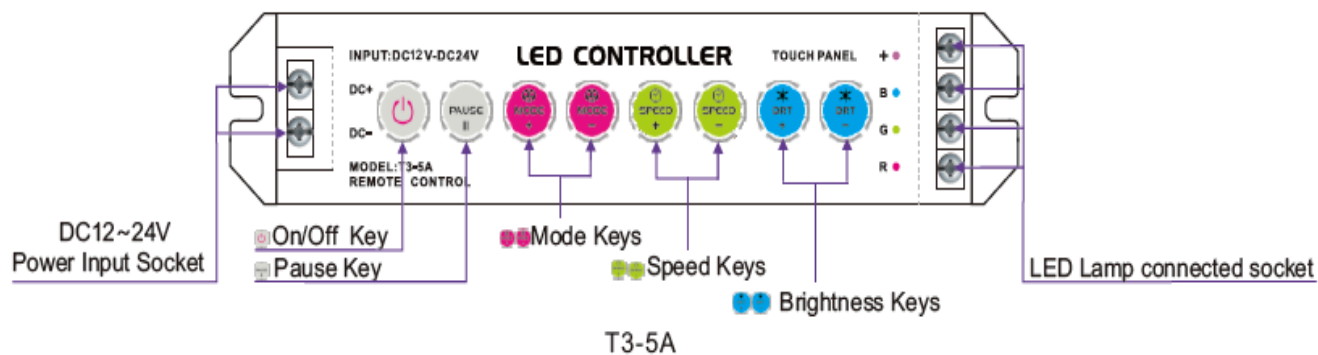
4) Панель управления и комплектующие изделия:



Инструкция по зонам:

- Выберите одну из зон: Нажмите клавиши 1-10 на пульте дистанционного управления.
- Выберите управление зоной произвольно: Нажмите "+ любое количество +», например: принять 456 в качестве зоны, необходимо нажать "456"
- Выбрать все (10 зон): Нажмите "" в два раза.

★ Другие функции: Нажмите кнопку "Пауза" в течение 3 секунд, зуммер может быть включен или выключен.



5) Способы зарядки дистанционного пульта управления:

1. При зарядке, подключите кабель USB к зарядному устройству мобильного телефона или компьютера с интерфейсом USB.
2. Синий индикатор мигает во время зарядки, зеленый индикатор означает, что зарядка завершена. Пульт дистанционного управления может заряжаться даже в выключенном состоянии (индикатор черного цвета).
3. Отсутствие эффекта памяти в литиевой батарее пульта дистанционного управления. Следуйте стандартной процедуре зарядки даже в течение первых трех раз, нет необходимости заряжать свыше нормы.

4. Если мигает красный индикатор, то это означает, что низкий заряд батареи и необходимо зарядить. Низкий заряд батареи влияет на продолжительность работы батареи.

5. Пожалуйста, примите во внимание, что не имеет смысла оставлять около 50% оставшегося заряда батареи на пульте дистанционного управления в течение длительного времени, и он должен быть заряжен как минимум два-три раза в месяц, в противном случае емкость батареи будет сокращена или аккумулятор будет поврежден.

6) Изучение метода ID в пульте дистанционного управления:

Обучение ID:

1. Включите приемник и пульт дистанционного управления.
2. Нажмите "кнопка включения / выключения» на T3-5A или "кнопки ID обучения" на T3-CV, T3-CC в течение 2 секунд, появится звуковой сигнал. Не отпуская кнопку, в то же время нажмите любую кнопку – зону 1-10 на пульте дистанционного управления, пока на пульте дистанционного управления зеленый индикатор не замигает 3 раза (голосовые подсказки будут появляться в то же время). Отпустите все кнопки.

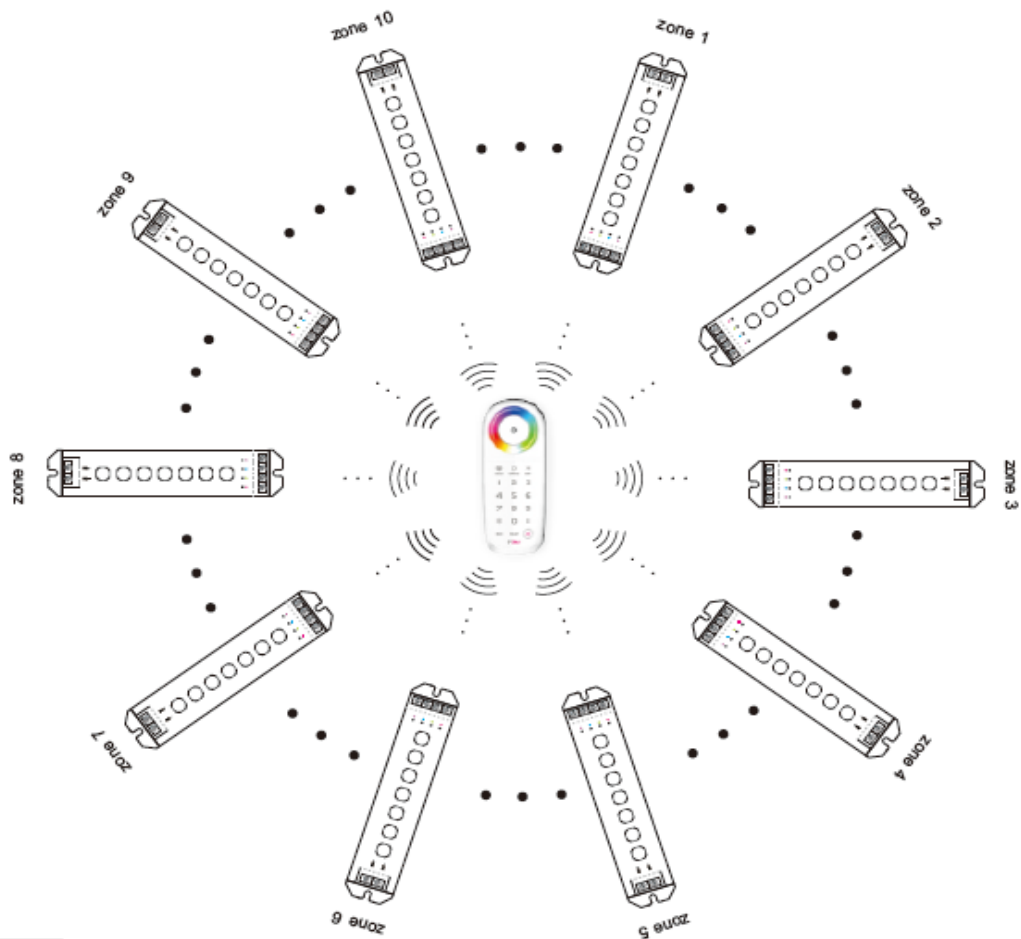
Отмена ID:

1. Включите приемник и пульт дистанционного управления
2. Нажмите "кнопка включения / выключения» на T3-5A или "кнопки обучения ID" на T3-CV, T3-CC в течение 2 секунд, появится звуковой сигнал. Не отпускайте кнопку, через 5 секунд нажмите любую кнопку - зону 1-10 на пульте дистанционного управления, пока пульт дистанционного управления красный индикатор не замигает 3 раза (голосовые подсказки будут появляться в то же время). Отпустите все кнопки.

7) Таблица изменения режимов:

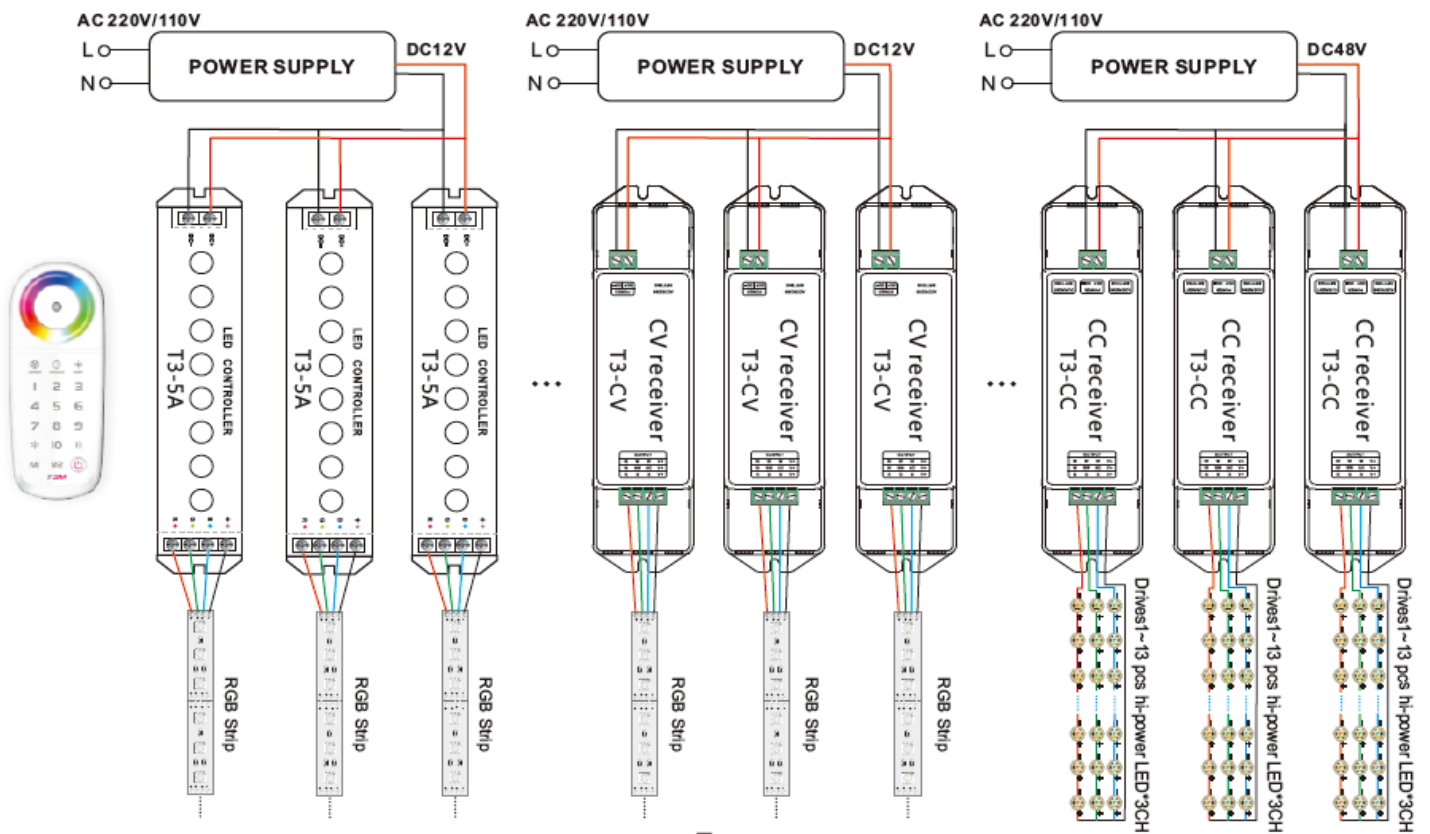
№	Режим	Описание	№	Режим	Описание
1.	Пропуск трех цветов	Скорость / Яркость	10.	Зеленый и голубой цвет	Скорость / Яркость
2.	Пропуск семи цветов	Скорость / Яркость	11.	Синий и фиолетовый цвет	Скорость / Яркость
3.	Белый строб	Скорость / Яркость	12.	Зеленый и желтый цвет	Скорость / Яркость
4.	Строб семи цветов	Скорость / Яркость	13.	Синий и голубой цвет	Скорость / Яркость
5.	RGB постепенное появление и исчезновение	Скорость / Яркость	14.	Красный и фиолетовый цвет	Скорость / Яркость
6.	Красный и зеленый цвет	Скорость / Яркость	15.	Синий и белый цвет	Скорость / Яркость
7.	Красный и синий цвет	Скорость / Яркость	16.	Желтый и фиолетовый цвет	Скорость / Яркость
8.	Зеленый и синий цвет	Скорость / Яркость	17.	RGB цвет	Скорость / Яркость
9.	Красный и желтый цвет	Скорость / Яркость	18.	Полноцветный	Скорость / Яркость

8) Системная диаграмма:

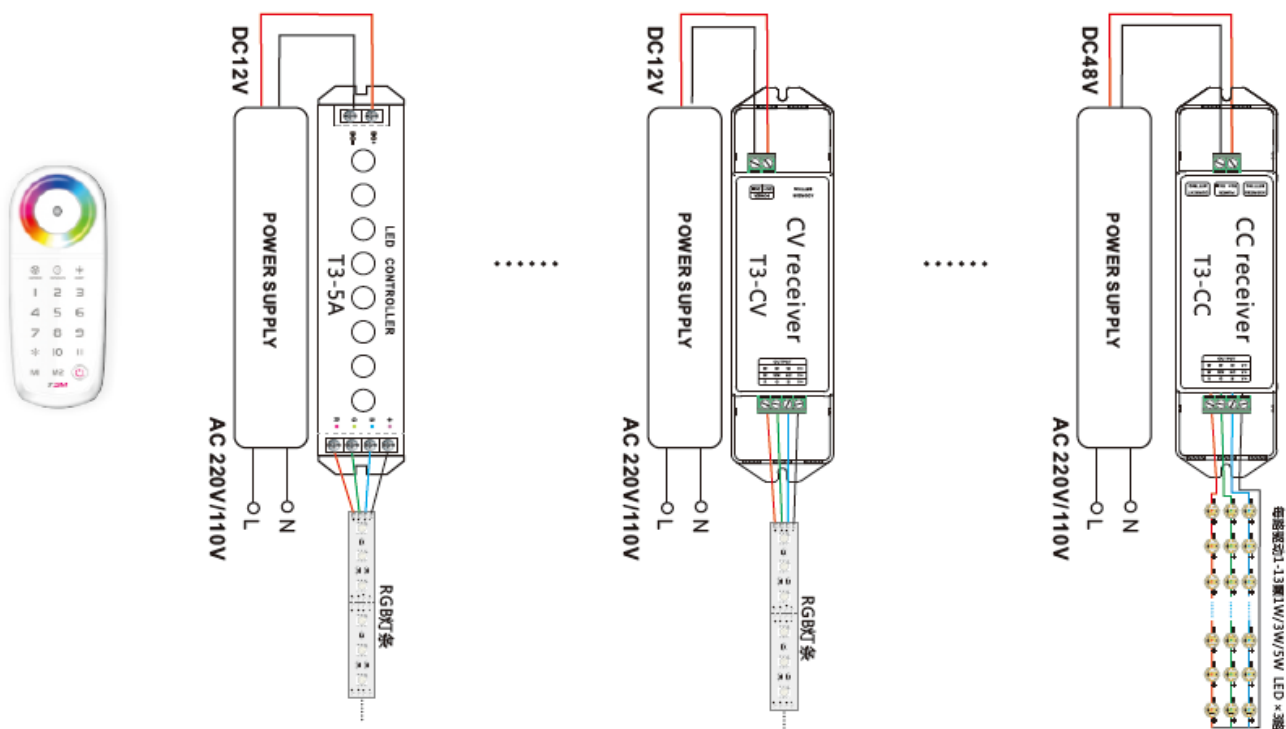


9) Схема:

1. Несколько приемников питаются одним источником питания:



2. Каждый приемник отдельно питается одним источником питания:



6. Внимание:

1. Изделие должно устанавливаться и обслуживаться квалифицированным персоналом.
2. Этот продукт не является водонепроницаемым. Пожалуйста, избегайте солнца и дождя. При установке на открытом воздухе убедитесь, что он установлен в водонепроницаемой оболочке.
3. Хорошее тепловыделение продлит срок службы контроллера. Пожалуйста, обеспечить хорошую вентиляцию.
4. Пожалуйста, проверьте, чтобы выходное напряжение в светодиодных источниках питания использовалось в соответствии с рабочим напряжением продукта.
5. Пожалуйста, убедитесь, что кабель соответствующего размера от контроллера к светодиодными огнями используется, чтобы проводить ток. Следует также убедиться, что кабель закреплен жестко в разъем, чтобы избежать несчастных случаев из-за перегрева и плохого контакта на проводе.
6. Во избежание любых повреждений в светодиодных лампочках перед включением питания убедитесь, что все проводные соединения и полярности правильны.
7. При возникновении неисправности, пожалуйста, верните товар поставщику. Не пытайтесь исправить это изделие самостоятельно.

7. Гарантийный договор:

1. Мы предоставляем длительную техническую помощь с этим продуктом:
 - гарантия на 3 года предоставляется от даты покупки. Гарантия включает бесплатный ремонт или замену и охватывает только производственные дефекты.
 - Для неисправностей после истечения гарантии на 3 года мы оставляем за собой право взимать плату за время и комплектующие изделия.
2. Исключения из гарантии:
 - Любые повреждения, связанные с неправильной эксплуатацией или превышением напряжения при подключении и перегрузке.

- Физические повреждения продукта.
- Повреждения в результате стихийных бедствий и форс-мажорных обстоятельств.
- Если гарантийная этикетка, наклейка и уникальный штрих-код этикетки были повреждены.
- Продукт был заменен на совершенно новый продукт.

3. Ремонт или замена, как это предусмотрено в рамках данной гарантии, предоставляется по желанию клиента. LederON не несет ответственности за любые случайные или косвенные убытки в связи с нарушением всяких оговорок этой гарантии.

4. Любая поправка или изменение данной гарантии должны быть одобрены LederON только в письменной форме.

★ Это руководство относится только к этой модели. LederON оставляет за собой право вносить изменения без предварительного уведомления.