

РУКОВОДСТВО ПО ЭКСПЛУАТАЦИИ КОНТРОЛЛЕР REMOTE LD T1 RF DIMMING TOUCH (FOR T2-5A)



T2-5A



T3-CV



T3-CC



Руководство по эксплуатации Контроллер Remote LD T1 RF Dimming touch (for T2-5A)

T1 – это контроллер с беспроводной синхронизацией / зоной 2.4ГГц, который поддерживает многочисленные глобальные технологии LederON. Система управления состоит из двух частей, радиочастотного дистанционного пульта управления и приемника, который принимает синхронизационный сигнал на нескольких приемниках, зона контролируется произвольно (не более 8 зон) в пределах допустимого расстояния. Это очень хорошее решение для светодиодного проекта с беспроводным контролем.

Пульт дистанционного управления обладает следующими функциями: уменьшение силы света, быстрый выбор яркости, простое управление и настройка функций и так далее. Удобное в использовании круг для выбора яркости цвета, встроен уникальный индикатор света для изменения синхронизации звука и изображения, пользователь может с легкостью узнать рабочее состояние на расстоянии, используя пульт дистанционного управления.

1) Технические характеристики:

Пульт дистанционного управления T1:

Входное напряжение	DC5V Встроенный литиевый аккумулятор
Рабочий ток	≤30 мА
Рабочая частота	2,4 ГГц
Расстояние от пульта	30м
Удаленный вариант	синхронизация или регулирование зон
Емкость батареи	1000mAh
Время ожидания	≤ 6 месяцев
Размеры	Д145 × Ш55 × В22 (мм)
Размер упаковки	Д168 × Ш102 × В28 (мм)
Вес (брутто)	200 г

Принимающий контроллер T2-5A CV

Входное напряжение	DC5В-24В
Максимальный ток нагрузки	5А + 5А Макс 10А
Максимальная выходная мощность	50W/120W/240W (5V/12V/24V)
Совместимость пульта дистанционного управления	T1/T2/T2M
Рабочая температура	-30 °C ~ 55 °C
Размеры	Д175 × Ш44 × В30 (мм)
Размер упаковки	Д178 × Ш48 × В33mm
Вес (брутто)	180г

Принимающий контроллер T3-CV

Входное напряжение	DC5В-24В
Максимальный ток нагрузки	5А × 3СН Макс 15А
Максимальная выходная мощность	75W/180W/360W(5V/12V/24V)
Совместимость пульта дистанционного управления	T1/T2/T2M/ T3, T3M, T3X
Рабочая температура	-30 °C ~ 55 °C
Размеры	Д175 × Ш44 × В30 (мм)
Размер упаковки	Д178 × Ш48 × В33mm
Вес (брутто)	110 г

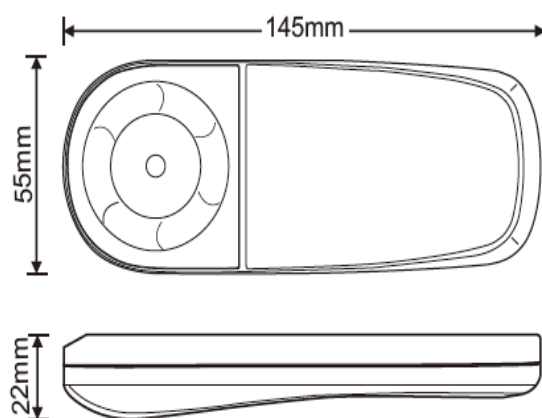
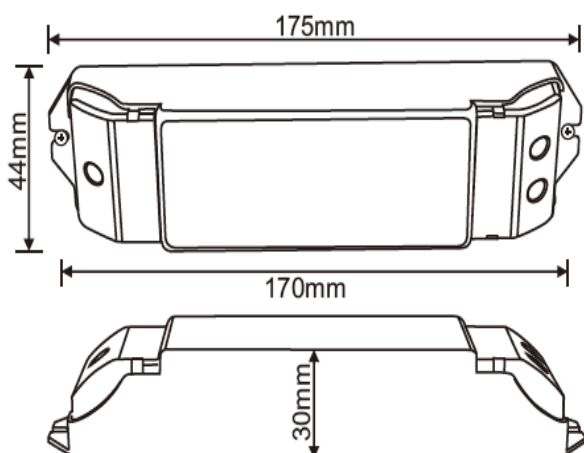
Принимающий контроллер ТЗ-СС (3 в 1)

Входное напряжение	DC 12V-DC48V
Выходное напряжение	DC3V-DC46V
Выходной ток	CC 350/700/1050mA × 3CH
Вождение светодиода	1-13 светодиодов в серии (1W/3W/5W)
Совместимость пульта дистанционного управления	T1/T2/T2M/T3/T3M/T3X
Рабочая температура	-30 °C ~ 55 °C
Размеры	Д175 × Ш44 × В30 (мм)
Размер упаковки	Д178 × Ш48 × В33mm
Вес (брутто)	110 г

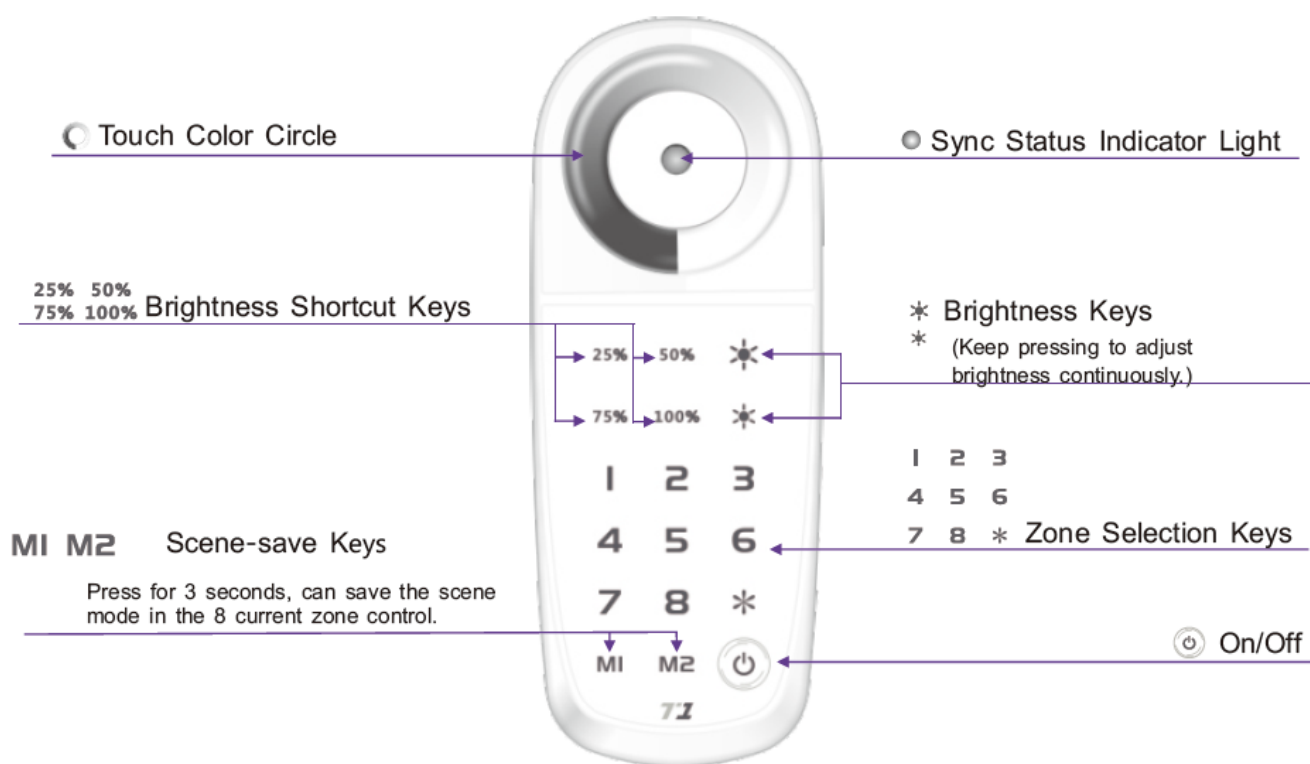
2) Функциональные особенности:

1. Осуществляется беспроводная технология передачи данных 2.4GHz RF, которая свободно применяется для лицензии и патентов во всем мире.
2. Встроенный двухъядерный драйвер, который увеличивает скорость обработки в 10 раз. Беспроводная передача данных на сложных и многочисленных уровнях.
3. Усовершенствованная беспроводная система контроля, отсутствует сигнальный провод между приемниками, синхронизация является стабильной и надежной.
4. Пульт дистанционного управления поддерживает технологию сенсорного управления на полном цветовом круге, выбирать цвет теперь более удобно.
5. Встроен базовый свет синхронизации, можно отобразить цвет светодиода в статической форме или синхронно изменить состояние.
6. Цвет меняется в зависимости от режима, есть функция хранения.
7. Порт зарядки USB.

3) Размер продукта:



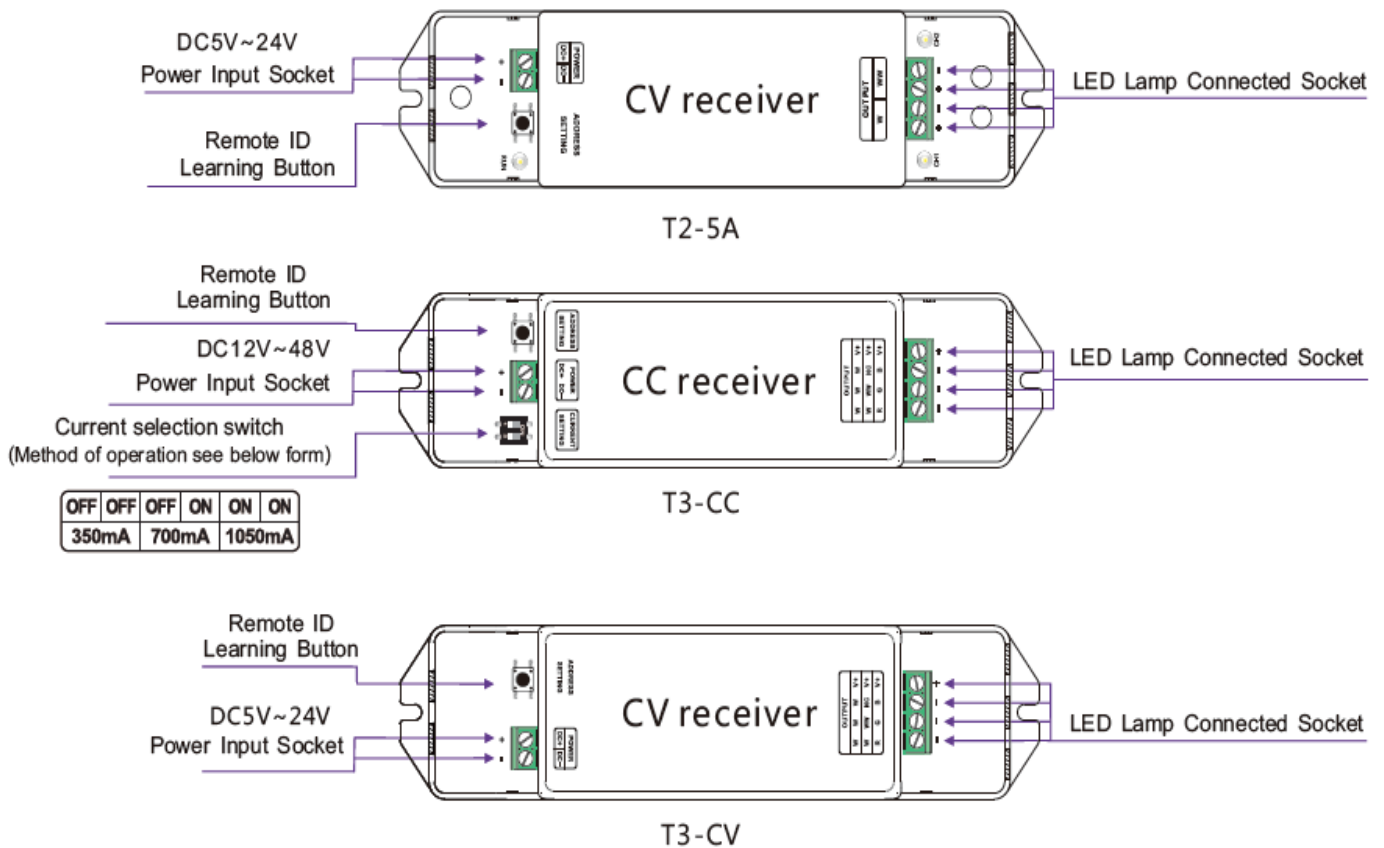
4) Панель управления и комплектующие изделия:



Инструкция по зонам:

- Выберите одну из зон: Нажмите клавиши 1-8 на пульте дистанционного управления.
- Выберите управление зоной произвольно: Нажмите "+ любое количество +», например, принять 456 в качестве зоны, необходимо нажать "456"
- Выбрать все (8 зон): Нажмите "*"» два раза.
- Когда зона не в активном состоянии, нажмите «кнопка выбора зоны», чтобы активировать ее.

★ Другие функции: Нажмите кнопку «кнопка выбора зоны» * в течение 3 секунд, зуммер может быть включен или выключен.





5) Способы зарядки дистанционного пульта управления:

1. При зарядке, подключите кабель USB к зарядному устройству мобильного телефона или компьютера с интерфейсом USB.
2. Нижний белый индикатор (3 в 1) мигает во время зарядки, верхний белый индикатор означает, что зарядка завершена. Пульт дистанционного управления может заряжаться даже в выключенном состоянии (индикатор черного цвета).
3. Отсутствие эффекта памяти в литиевой батарее пульта дистанционного управления. Следуйте стандартной процедуре зарядки даже в течение первых трех раз, нет необходимости заряжать выше нормы.
4. Если мигает индикатор (зажигается белый индикатор с правой стороны), то это означает, что низкий заряд батареи и необходимо зарядить. Низкий заряд батареи влияет на продолжительность работы батареи.
5. Пожалуйста, примите во внимание, что не имеет смысла оставлять около 50% оставшегося заряда батареи на пульте дистанционного управления в течение длительного времени, и он должен быть заряжен как минимум два-три раза в месяц, в противном случае емкость батареи будет сокращена или аккумулятор будет поврежден.

6) Изучение метода ID в пульте дистанционного управления:

Обучение ID:


1. Включите приемник и пульт дистанционного управления.
2. Нажмите «кнопка обучения ID»  на пульте управления в течение 2 секунд, появится звуковой сигнал. Не отпуская кнопку, в то же время нажмите любую кнопку – зону 1-8 на пульте

дистанционного управления, пока на пульте дистанционного управления белый индикатор  не мигает 3 раза (в это же время будет звуковой сигнал). Отпустите все кнопки.



При установке нескольких приемников в одной зоне, повторите описанные выше действия, нажмите те же кнопки при изучении ID.

Отмена ID:

1. Включите приемник и пульт дистанционного управления
2. Нажмите «кнопка обучения ID»  на пульте управления в течение 2 секунд, появится звуковой сигнал. Не отпускайте кнопку, через 5 секунд нажмите любую кнопку - зону 1-8 на пульте дистанционного управления, пока белый индикатор не мигает 3 раза (в это же время будет звуковой сигнал). Отпустите все кнопки.

7) Системная диаграмма:

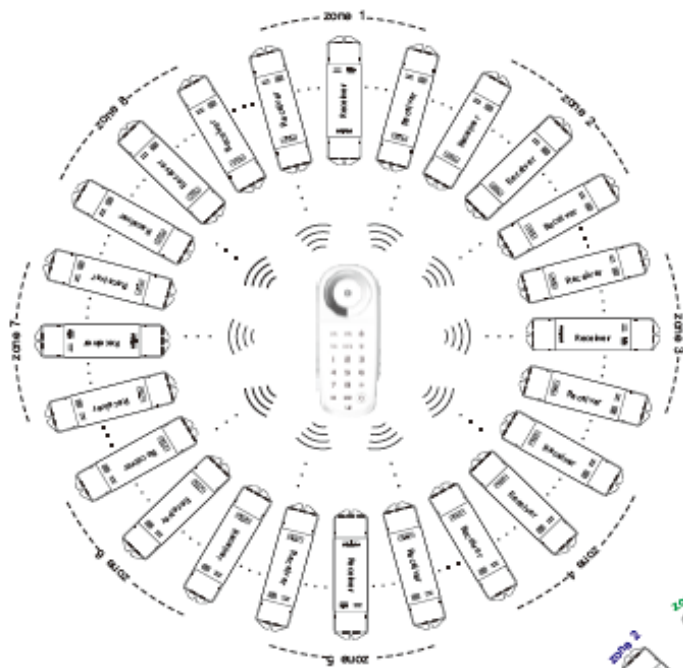


В каждой зоне в пределах допустимого расстояния может быть установлено неограниченное количество приемников, между приемниками не нужны провода.

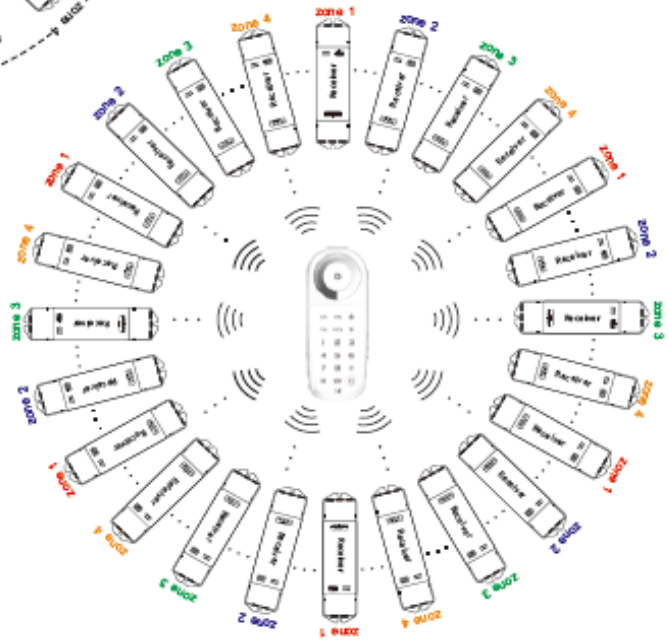
Количество светодиодных приемников, установленных в каждой зоне, может быть увеличено или уменьшено в любое время при фактической необходимости в этом. Если вы хотите увеличить или уменьшить количество приемников, просто включите или выключите контроль ID на пульте дистанционного управления без изменений и воздействия на других приемников.

После установки у пользователей на выбор есть три зоны-контроля на пульте управления:

1. Выберите одну отдельную зону: любая зона 1-8
2. Выберите комбинированную зону-контроль: комбинация зон-контроля доступна в зонах 1-8, например, 246, 678 и т.д.
3. Выбор всех зон: выберите все зоны 1-8

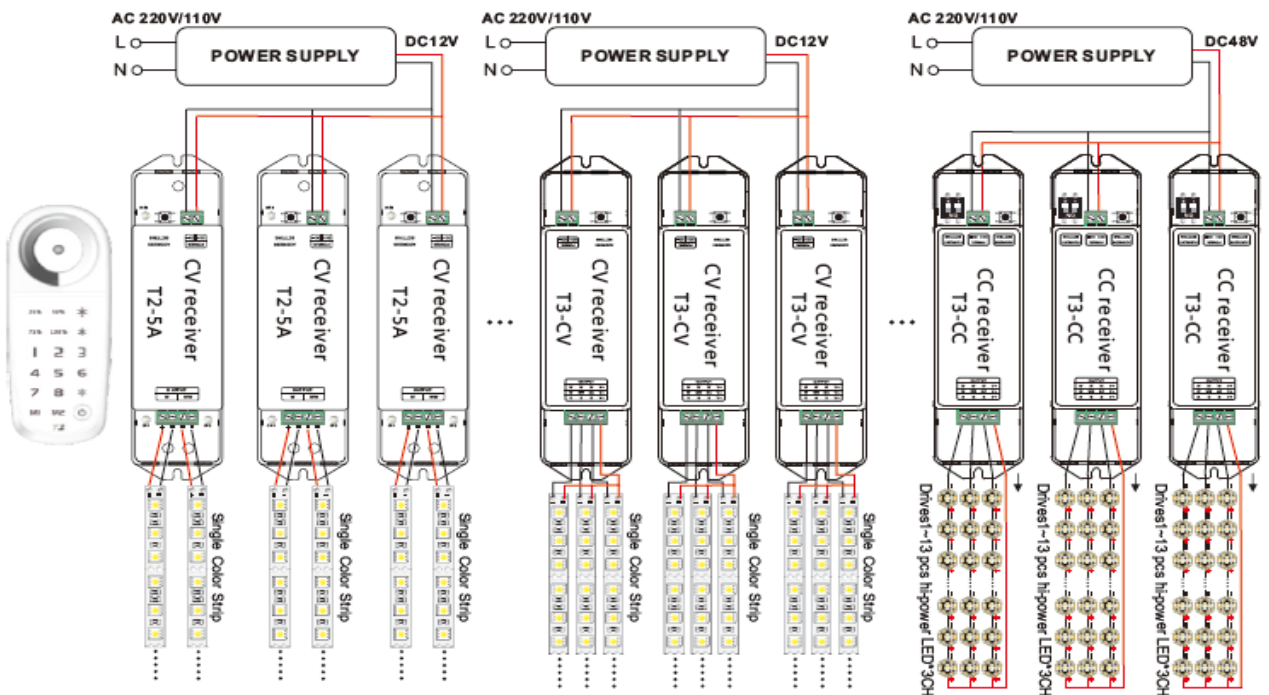


Spacing Zone-division

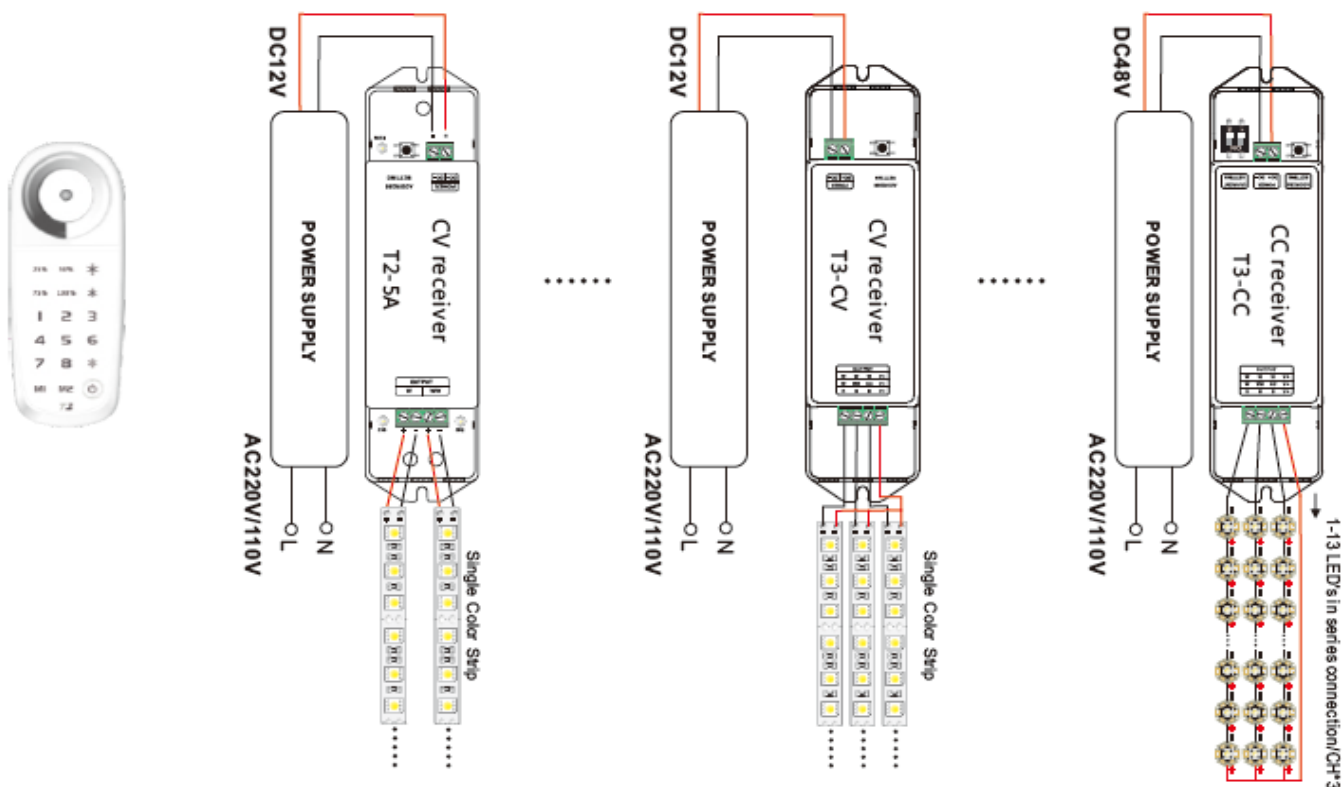


8) Схема:

1. Несколько приемников питаются одним источником питания:



2. Каждый приемник отдельно питается одним источником питания:



9) Внимание:

1. Изделие должно устанавливаться и обслуживаться квалифицированным персоналом.
2. Этот продукт не является водонепроницаемым. Пожалуйста, избегайте солнца и дождя. При установке на открытом воздухе убедитесь, что он установлен в водонепроницаемой оболочке.
3. Хорошее тепловыделение продлит срок службы контроллера. Пожалуйста, обеспечить хорошую вентиляцию.
4. Пожалуйста, проверьте, чтобы выходное напряжение в светодиодных источниках питания использовалось в соответствии с рабочим напряжением продукта.
5. Пожалуйста, убедитесь, что кабель соответствующего размера от контроллера к светодиодными огнями используется, чтобы проводить ток. Следует также убедиться, что кабель закреплен жестко в разъем, чтобы избежать несчастных случаев из-за перегрева и плохого контакта на проводе.
6. Во избежание любых повреждений в светодиодных лампочках перед включением питания убедитесь, что все проводные соединения и полярности правильны.
7. При возникновении неисправности, пожалуйста, верните товар поставщику. Не пытайтесь исправить это изделие самостоятельно.

10) Гарантийный договор:

1. Мы предоставляем длительную техническую помощь с этим продуктом:

- гарантия на 3 года предоставляется от даты покупки. Гарантия включает бесплатный ремонт или замену и охватывает только производственные дефекты.

- Для неисправностей после истечения гарантии на 3 года мы оставляем за собой право взимать плату за время и комплектующие изделия.

2. Исключения из гарантии:

- Любые повреждения, связанные с неправильной эксплуатацией или превышением напряжения при подключении и перегрузке.
- Физические повреждения продукта.
- Повреждения в результате стихийных бедствий и форс-мажорных обстоятельств.
- Если гарантийная этикетка, наклейка и уникальный штрих-код этикетки были повреждены.
- Продукт был заменен на совершенно новый продукт.

3. Ремонт или замена, как это предусмотрено в рамках данной гарантии, предоставляется по желанию клиента. LederON не несет ответственности за любые случайные или косвенные убытки в связи с нарушением всяких оговорок этой гарантии.

4. Любая поправка или изменение данной гарантии должны быть одобрены LederON только в письменной форме.

★ Это руководство относится только к этой модели. LederON оставляет за собой право вносить изменения без предварительного уведомления.

Последнее обновление: 8.05.2013