

# КОНТРОЛЛЕР LD с ИК-ПУЛЬТОМ (24 кнопки), 6А, 72W

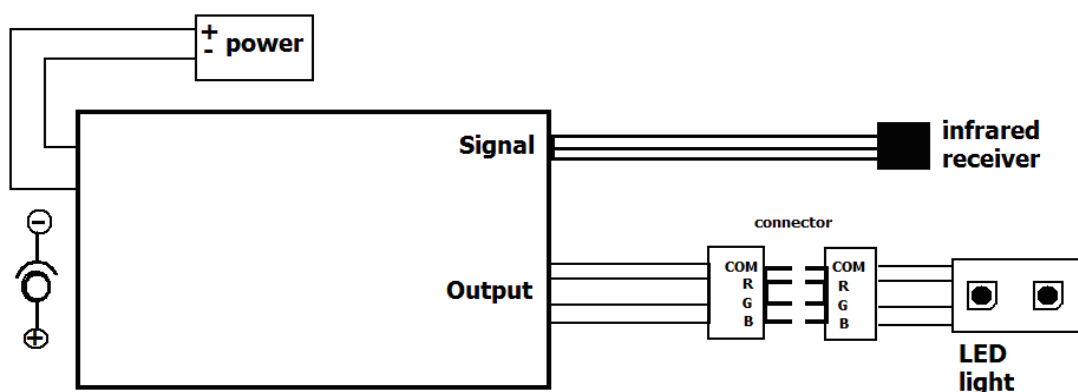


## Контроллер LD с ИК-пультом (24 кнопки), 6А, 72W

Входное/Выходное напряжение	DC12V	Расстояние управления	Макс.: 8 м
Максимальное выходное напряжение	2A*3	Общее соединение	Анод

### Схема подключения:

1. В соответствии с нижеприведенной схемой, вставьте вывод от светодиодного устройства в входной разъем контроллера. Убедитесь, что вывод лампы (модуля) (V+ или V-) соединен с соответствующим коннектором контроллера.
2. Вставьте DC12V блок питания в DC разъем контроллера, включите устройство.
3. Управляйте контроллером в помощью пульта ДУ.



### Таблица функциональных режимов:

Режим 1	Статичный красный	Режим 10	Статичный светло - зеленый	Режим 19	Статичный пурпурный
Режим 2	Статичный зеленый	Режим 11	Статично сапфирово-голубой	Режим 20	Режим затухания
Режим 3	Статичный голубой	Режим 12	Мигание	Режим 21	КРАСНЫЙ+
Режим 4	Статичный белый	Режим 13	Статичный глубокий желтый	Режим 22	ЗЕЛЕНый +
Режим 5	Статичный красный	Режим 14	Статичный циан голубой	Режим 23	ГОЛУБОЙ+
Режим 6	Статичный зеленый	Режим 15	Статичный коричневый	Режим 24	Плавный режим
Режим 7	Статичный голубой	Режим 16	Стробоскоп	Режим 25	КРАСНЫЙ-
Режим 8	Статичный белый	Режим 17	Статичный светло-желтый	Режим 26	ЗЕЛЕНый-

Режим 9	Статичный оранжевый	Режим 18	Статичный светло- голубой	Режим 27	ГОЛУБОЙ-
Режим 28			По заказу поставщика		

**1. Контроллер работает на одном статичном режиме. Удерживайте кнопку +/- чтобы изменить «ЯРКОСТЬ +/-».**

**2. Контроллер работает на режимах (вспышки, стробоскоп, затухание, плавное переключение), удерживайте кнопку +/- для увеличения и уменьшения «СКОРОСТИ».**

